

# 防爆型有毒ガス・酸素ガス検知器

O<sub>2</sub>・H<sub>2</sub>S・CO・H<sub>2</sub>・CH<sub>4</sub>・CO<sub>2</sub>

Honeywell

## Sensepoint XCD

Gas Detector

Sensepoint XCDは可燃性ガス雰囲気中の酸素・有毒ガス・可燃性ガスを検知できる防爆型ガス検知器です。

防滴/防塵構造 (IP66) により、設置場所を選びません。

警報時にはLED・バックライトが赤色に変化して警報を視覚的に知らせます。



株式会社 **イチネン** 製作所

# Sensepoint XCD

## 高い検知信頼性

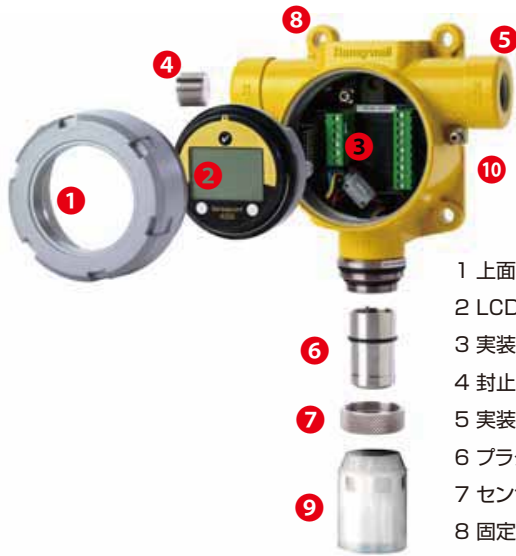
- 実証されている電気化学式センサー技術
- 高温多湿環境に適した「Surecell™電気化学式センサー」使用
- 長寿命センサー（通常2年）

## 使いやすい性能

- 危険度により色が変わるディスプレイ
- IP66取得製品
- 磁気スイッチによるメニュー変更
- メンテナンス時に自動出力停止

## 用途に合わせたオプション

- ダクト取付キット
- 校正用キャップ
- 補集コーン



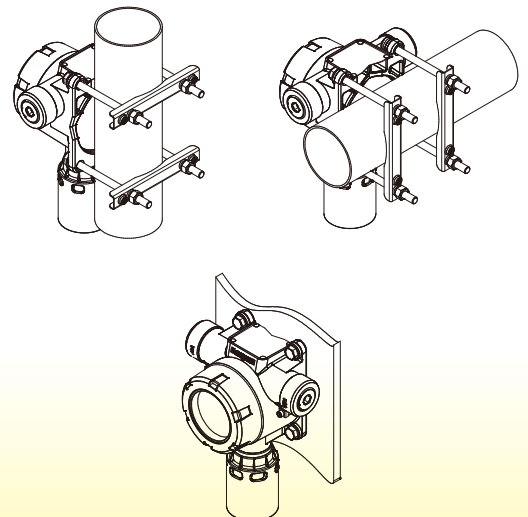
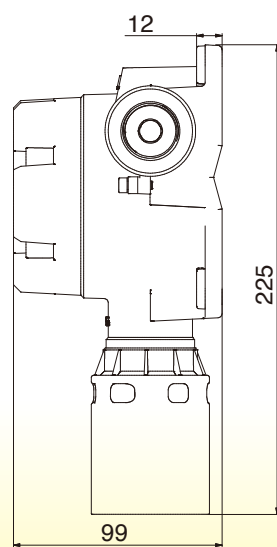
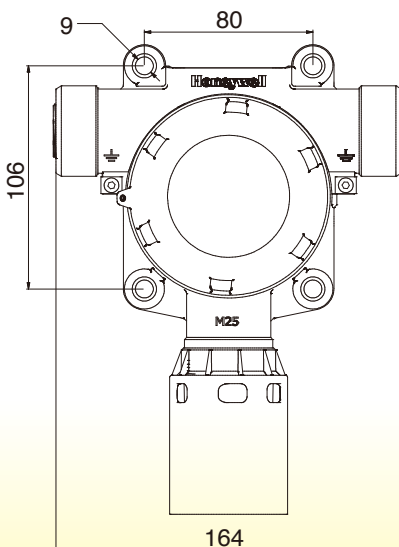
- 1 上面ケース
- 2 LCD表示モジュール
- 3 実装基板領域
- 4 封止プラグ(M20)
- 5 実装基板
- 6 プラグイン ガスセンサー
- 7 センサー保持リング
- 8 固定用穴
- 9 防雨用センサーカバー
- 10 配線導入口(左右2カ所)

## 主な用途

- ・ 探査および掘削プラットフォーム
- ・ 生産プラットフォーム
- ・ 陸上のオイルターミナルおよびガスターミナル
- ・ 精油所および化学プラント
- ・ 発電所
- ・ 水処理施設
- ・ 各種実験等の安全管理

## 法規制の順守

- ・ 欧州 (ATEX)
- ・ 国際 (IECEX)
- ・ 北米 (UL/c-UL)
- ・ アジア (KTL、PA、GB、CCCF)



# Ready, Steady, Go!

Sensepoint XCDは、状態を示すのに3種類の認識可能な「信号」色を使用します。バックライトLCDで、一目で、明確にどんな探知器の状態も見るすることができます。

通常操作(Normal)  
緑色

装置異常時/警告表示  
(Fault/Warning)  
「黄色い点滅」

アラーム(Alarm)  
「赤点滅」



探知器がたくさん装置の中にある状態でも、探知器の状態を特定するのにとても役に立ちます。

## 検知器とセンサーの組合せ

mV Transmitter



IR Methane %LEL

IR Carbon Dioxide %Vol

Catalytic Flammable 1\* to 8\* %LEL  
(default CH<sub>4</sub> 0-100%LEL)

EC Transmitter



EC H<sub>2</sub>S

EC CO

EC H<sub>2</sub>

O<sub>2</sub> Transmitter



EC O<sub>2</sub>

Sensepoint XCDはガス種類により、3種の異なった検知器本体とセンサータイプの組合せがあります。例えば、ECタイプ検知器本体は、ECタイプのXCDセンサー、「硫化水素(H<sub>2</sub>S)」「一酸化炭素(CO)」「水素(H<sub>2</sub>)」と組み合わせて使用することが可能です。検知器本体とセンサーのタイプが合えば、「検知器 — センサー」間での使用が可能です。センサーを検知器本体の下部のプラグへ差し込むと、ガス種類を自動的に認識します。



## 製品仕様

### ■共通仕様

電源	24V dc (16~32V dc)	
消費電力	最大5W	
アナログ出力	通常状態	4-20mA
	異常時	0.0<1.0mA
	メンテナンス時	2.0 or 4.0mA (酸素は、17.4mA)
	オーバーレンジ	22.0mA
配線	3芯シールド線 (20AWG~13AWG)	
警報	仕様	保持/自動復帰 任意変更可
	出力	アラーム1、アラーム2、異常時、計3点 無電圧接点 接点容量5A@250VAC
	機能	LCDバックライト 緑/黄/赤
通信	RS485	
材質 本体 / センサー部	アルミダイキャスト エポキシ樹脂塗装 / SUS316	
配線導入口	M20×左右2カ所	
使用温度範囲	※機種別仕様を参照ください。	
使用湿度範囲	通常時:20~90%RH 間欠時:10~99%RH いずれも、結露無きこと	
使用圧力範囲	900~1,100hPa ※圧力変動がある場合、濃度表示も変動致します。	
最大寸法	225H×164W×99Dmm	
質量	約2.0kg	
規格	IP等級	IP66(EN60529:1992)
	EMC	EN50270:2006
	防爆認定	ATEX Ex II 2 GD Ex d II C Gb T6 Ex tb III C T85°C Db IP66 IEC Ex II 2 GD Ex d II C Gb T6 Ex tb III C T85°C Db IP66 UL Class I, Division 1, Groups B, C and D, Class I, Division 2, Groups B, C & D, Class II, Division, Groups E, F & G, Class II, Division 2, Groups F & G. -40°C to +65°C

### ■機種別仕様

型番	検知ガス		検知原理	測定レンジ	応答速度(T90)	使用温度範囲
SPXCDALMO1	酸素	O <sub>2</sub>	ガルバニ電池式	0.0~25.0%	30sec	-20~55°C
SPXCDALMHX	硫化水素	H <sub>2</sub> S	電気化学式	0.0~50.0ppm	50sec	-20~55°C
SPXCDALMCX	一酸化炭素	CO	電気化学式	0~300ppm	30sec	-20~55°C
SPXCDALMG1	水素	H <sub>2</sub>	電気化学式	0~1,000ppm	65sec	-20~55°C
SPXCDALMFX	可燃性ガス	LEL	接触燃焼式	0.0~100.0%LEL	25sec	-20~50°C
SPXCDALMRX	メタン	CH <sub>4</sub>	赤外線式	0.0~100.0%LEL	60sec	-20~50°C
SPXCDALMB1	二酸化炭素	CO <sub>2</sub>	赤外線式	0.00~2.00%	60sec	-20~50°C

## 姉妹機

# Sensepoint XCD RTD

SO<sub>2</sub>・NH<sub>3</sub>・CL<sub>2</sub>・NO

Sensepoint XCD RTDは、上記以外の有毒ガスに対応したガス検知器です。

### ■共通仕様

上記と同様となります。こちらの製品をご注文の際は、制御部に加えて下記の検知部の型式を選定ください。

制御部本体	型番：SPXCDALMTX4
-------	----------------

### ■機種別仕様

型番	検知ガス		測定レンジ	検知原理
2106B1520	二酸化硫黄	SO <sub>2</sub>	0~15ppm	電気化学式
2106B1521			0~50ppm	電気化学式
2106B1513	アンモニア	NH <sub>3</sub>	0~50ppm	電気化学式
2106B1515			0~100ppm	電気化学式
2106B1510	塩素	CL <sub>2</sub>	0~5ppm	電気化学式
2106B1511			0~15ppm	電気化学式
2106B1518	一酸化窒素	NO	0~100ppm	電気化学式

※センスポイントシリーズには警報ブザーや警報ランプは付属していません。ブザーやランプをお求めの場合は別途回転灯などをお求めください。  
 ※センスポイントシリーズには電源ケーブルは付属していません。推奨電源ケーブル:3芯シールド線 0.5mm<sup>2</sup>~2.5mm<sup>2</sup>(20~13 AWG)



販売元

## 株式会社 イチネン 製作所

〒108-0023 東京都港区芝浦4-2-8  
 住友不動産三田ツインビル東館9階  
 TEL: 03-6311-6236 FAX: 03-6311-6242

仕様・外観は予告なしに変更することがあります。